

# Karmar

Robusts karmar är alltid av stål. För säkerhets skull. För att öka säkerheten ytterligare är karmen förstärkt vid gångjärnen och på låssidan. Bakkantstappar håller dörren på plats även om gångjärnen kapats.

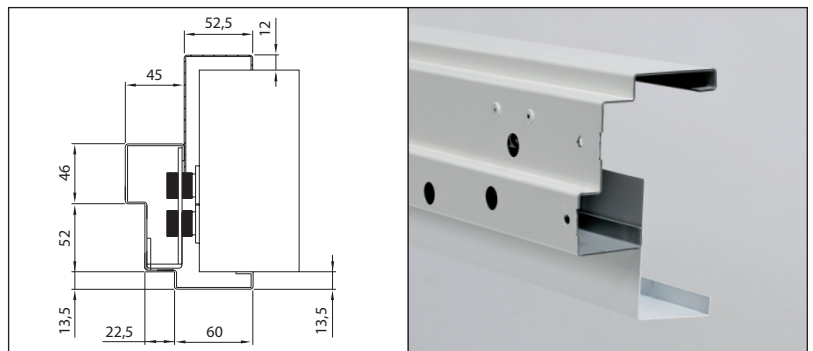
Karmen tillverkas för montage i befintlig dörröppning och fästs i väggen med karmhylsa. Våra karmar levereras som standard omålade eller i prelackad vit. Vid önskemål kan karmen erbjudas i folier med träutseende alternativt målad i valfri NCS-kulör.

Specialutvecklade tätningslister reducerar störande ljud och motverkar spridning av rökgaser.

Vi erbjuder tre olika karmtyper med profilbockning anpassad efter användningsområde.

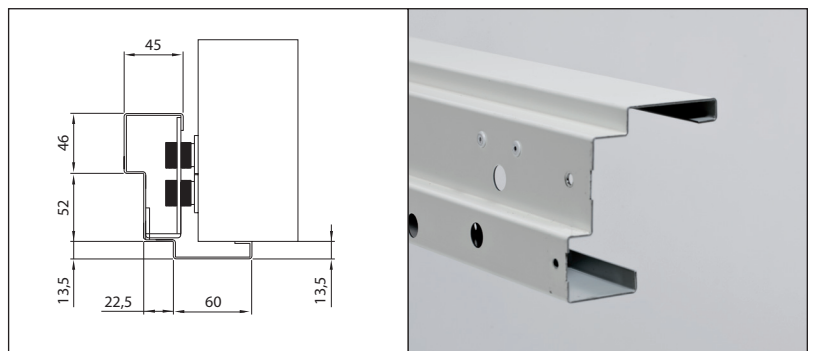
## Karmtyp A

Foderbildande på gångjärnssidan och väggomfattning på insidan.



## Karmtyp B

Foderbildande på gångjärnssidan.



## Karmtyp C

Ej foderbildande.

